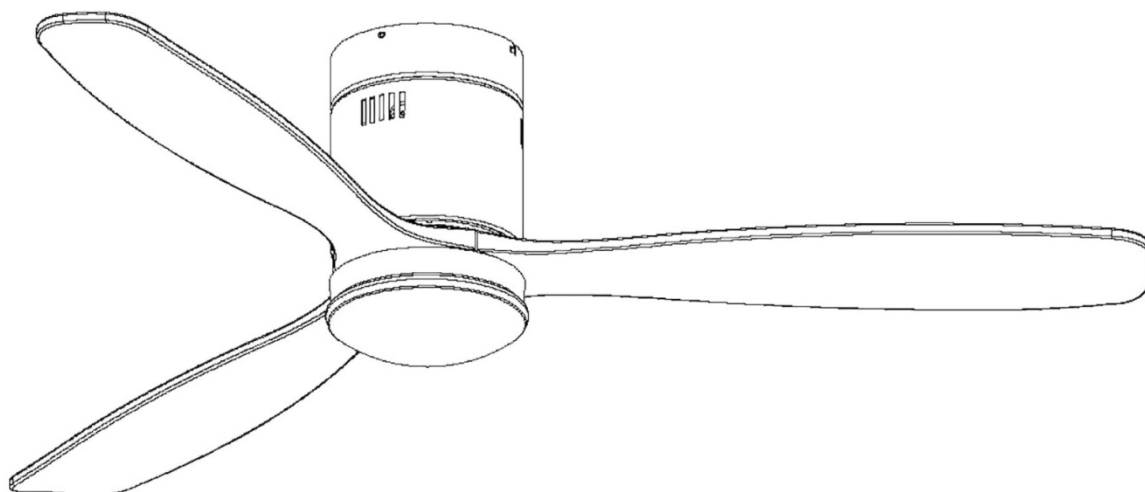




# SIROCO

## VENTILADOR DE TECHO

### 329576



## GUÍA DE INSTALACIÓN

Para ver la ficha técnica de producto completa, puede usar el siguiente código QR:

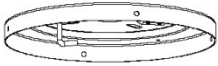
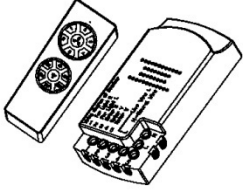
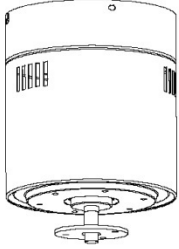


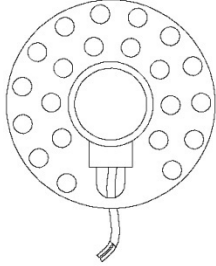
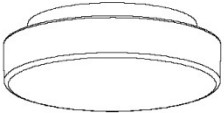
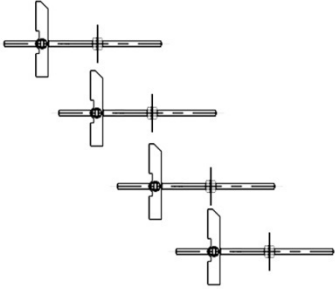
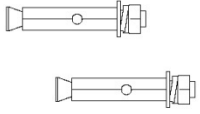


Para cualquier duda técnica pongase en contacto con nuestro Departamento Técnico.

Estamos a su servicio en nuestro email [irodriguez@schuller.es](mailto:irodriguez@schuller.es) o en nuestro teléfono 961 601 051 Ext. 229

Rev.03.22

## LISTADO DE COMPONENTES INCLUIDOS.

		
Soporte a techo	Módulo de control y mando	Cuerpo ( motor ventilador)
		
Aspas (3 uds)	Plafón metálico	Placa LED
		
Difusor de cristal	Pack herrajes instalación	Pack herrajes instalación

Abra con cuidado el embalaje. Retire los elementos de las inserciones de espuma de poliestireno. Retire la carcasa del motor y colóquela sobre una alfombra o espuma de poliestireno para evitar dañar el acabado.

Nota: Verifique con el inventario de piezas que se hayan incluido todas las piezas antes de iniciar la instalación.

### RECOMENDACIONES DE SEGURIDAD.

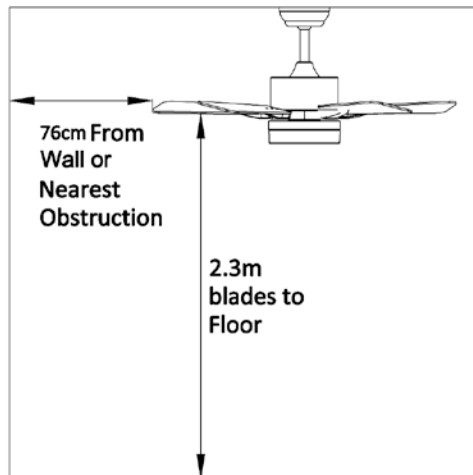
- Lea detenidamente este manual antes de comenzar la instalación y guarde estas instrucciones.
- Para evitar una posible descarga eléctrica, antes de instalar su ventilador, desconecte la alimentación apagando el diferencial de línea de techo y el interruptor de pared asociado.
- Todo el cableado debe estar de acuerdo con las normas eléctricas nacionales y locales.
- Para reducir el riesgo de lesiones personales, no doble ni modifique la posición de las palas. Nunca inserte objetos extraños entre las aspas giratorias del ventilador.
- Para reducir el riesgo de incendio, descarga eléctrica o daño al motor, no use reguladores de velocidad de pared con este ventilador. Use solo el control de velocidad del mando a distancia.
- NOTA: Las precauciones e instrucciones de seguridad importantes que aparecen en el manual no están destinadas a cubrir todas las condiciones posibles, y situaciones que pueden ocurrir. Debe entenderse que el sentido común y la precaución son factores necesarios en la instalación y funcionamiento de este ventilador.

# GUIA DE INSTALACIÓN

## Preparación de la instalación:

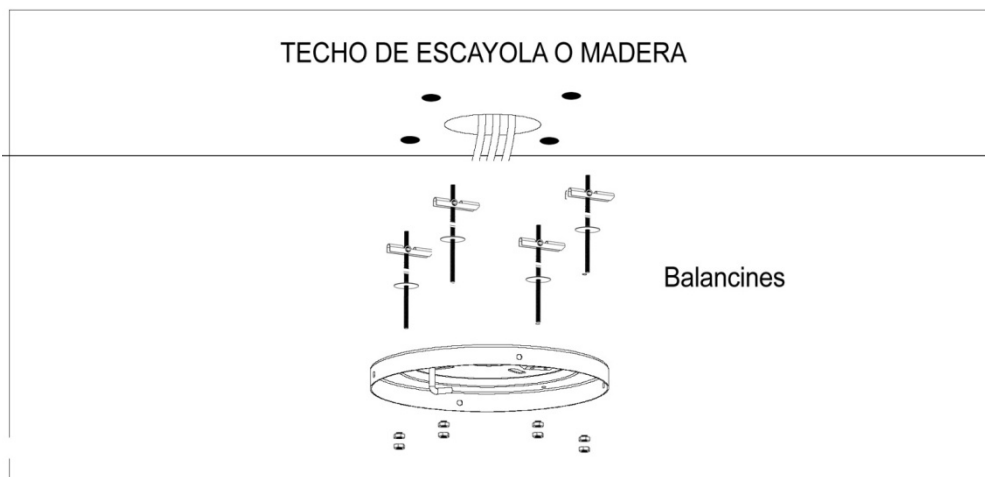
Para evitar lesiones personales y daños, asegúrese de que la ubicación para colgar permita 2,3 metros libre desde suelo hasta las aspas y 76cm libres en la horizontal desde cualquier pared o elemento constructivo.

Asegúrese que el techo puede soportar el peso del ventilador.

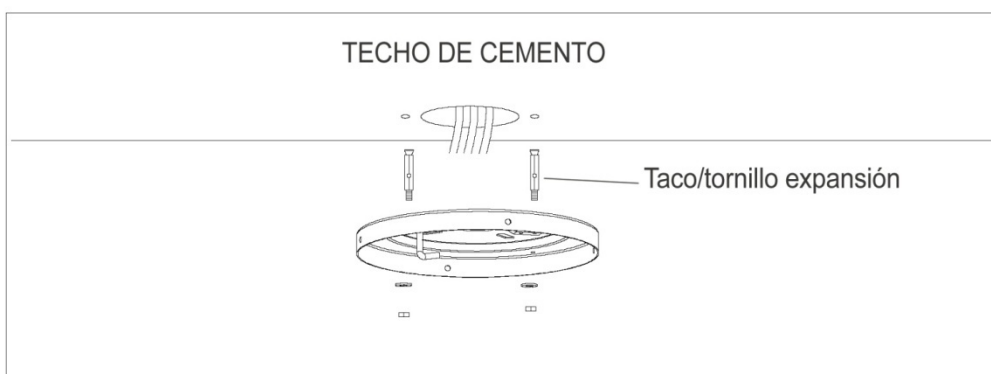


## Instalación del Soporte a techo:

INSTALACIÓN EN TECHO DE MADERA O ESCAYOLA.



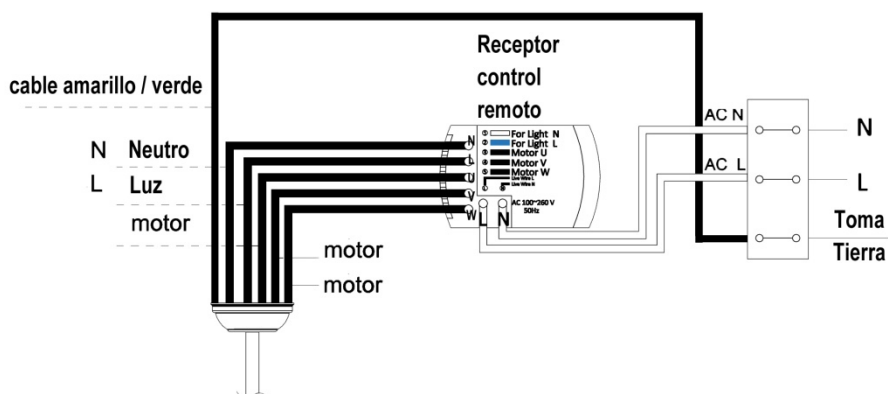
INSTALACIÓN EN TECHO DE CEMENTO



## Montaje de los componentes del ventilador:

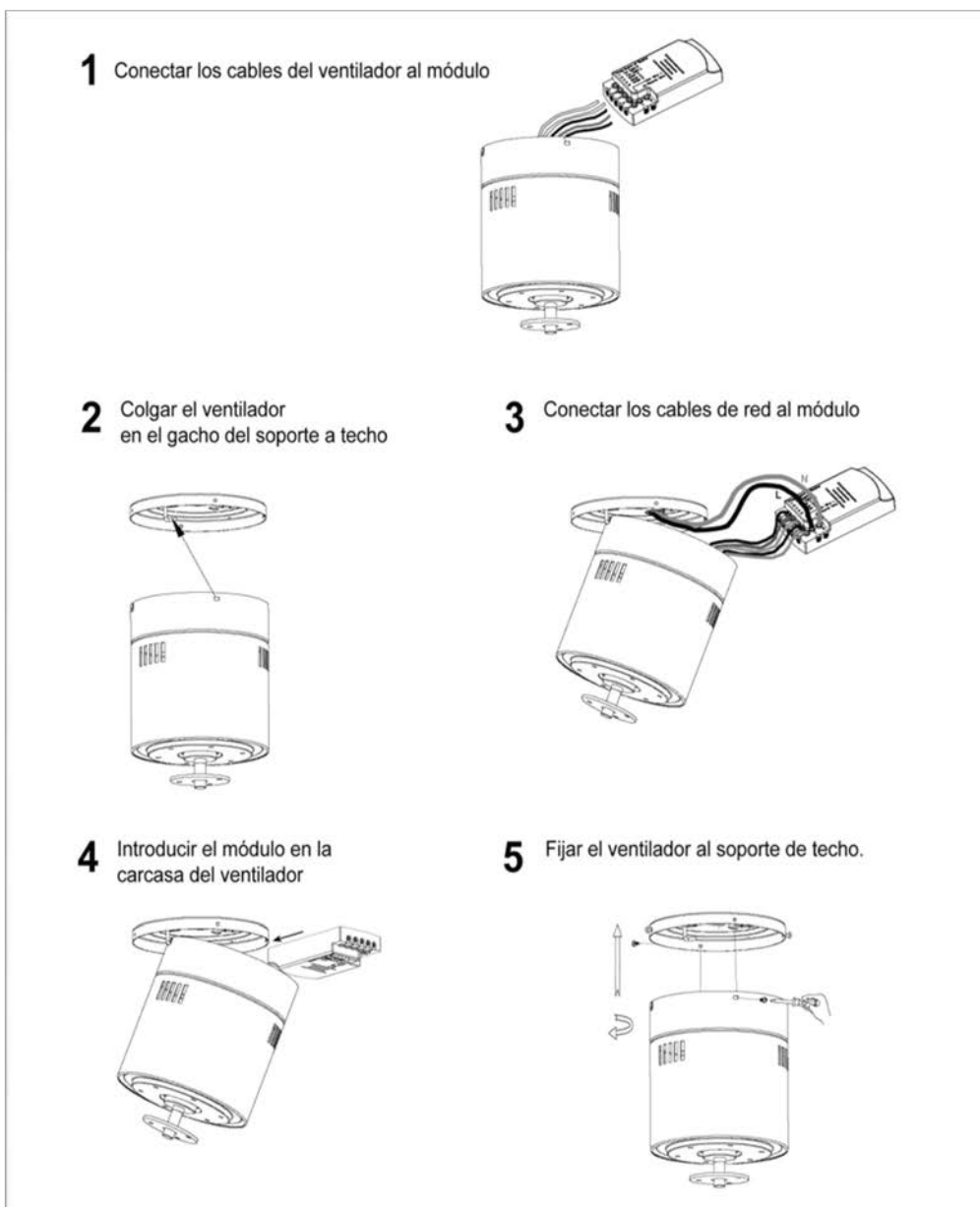
### 1- Conexión de módulo y fijación a techo del ventilador.

- Conectar el módulo de control al ventilador: Conecte los cables del cuerpo siguiendo la guía de color y números indicados en el módulo.



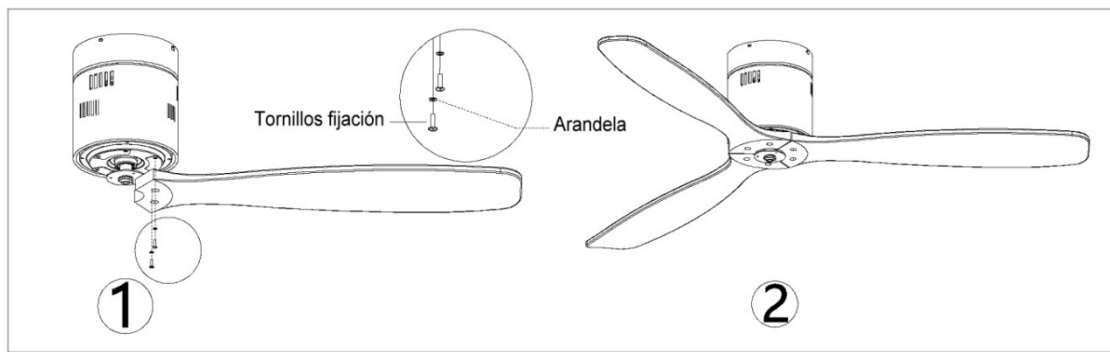
- Conectar los cables de corriente al módulo en los conectores asignados en el esquema.

- Fijar el ventilador al soporte de techo

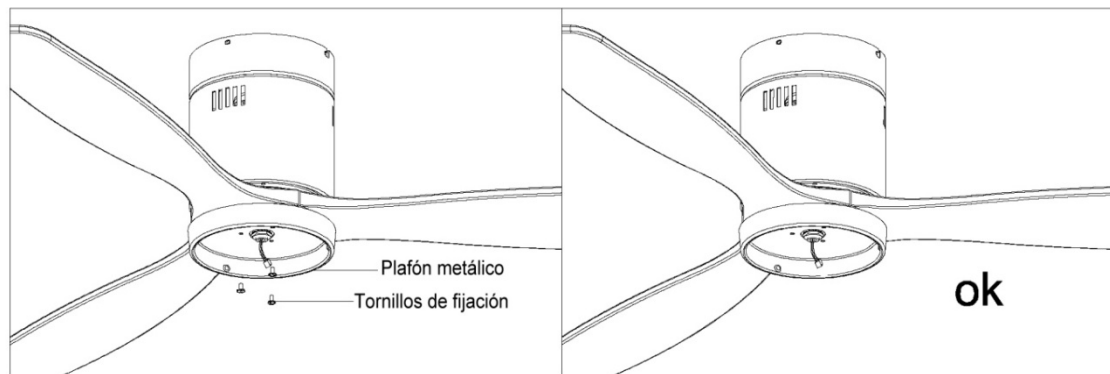


## 2- Montaje de las Aspas

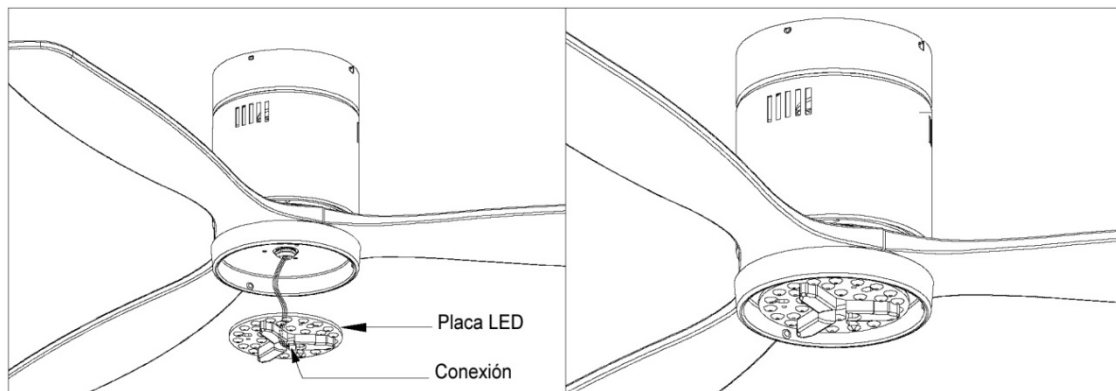
Instalar los soportes metálicos de aspa y las aspas de madera, mediante los tornillos proporcionados.



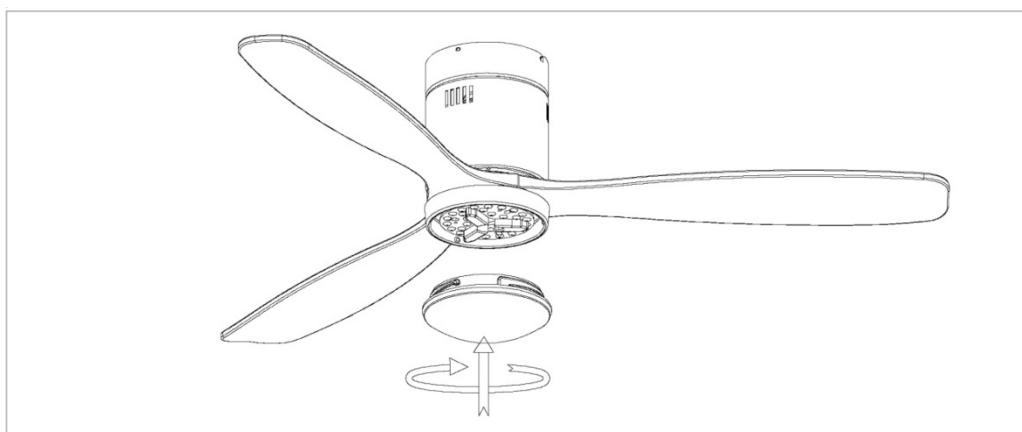
3- Montaje de la placa iluminación. Montar el plafón metálico fijándolo bajo las aspas.



-Conectar la **Placa LED** a los cables que salen de la cara inferior del motor, mediante la ficha de conexión rápida. Después fijar la placa LED, mediante sus imanes, en el plafón metálico.



7- Colocar el difusor de cristal. Montar el difusor haciendo coincidir las ranuras del difusor con los sensores del plafón y girar.



# MANUAL DE USO

Este ventilador de techo tiene las siguientes funciones:

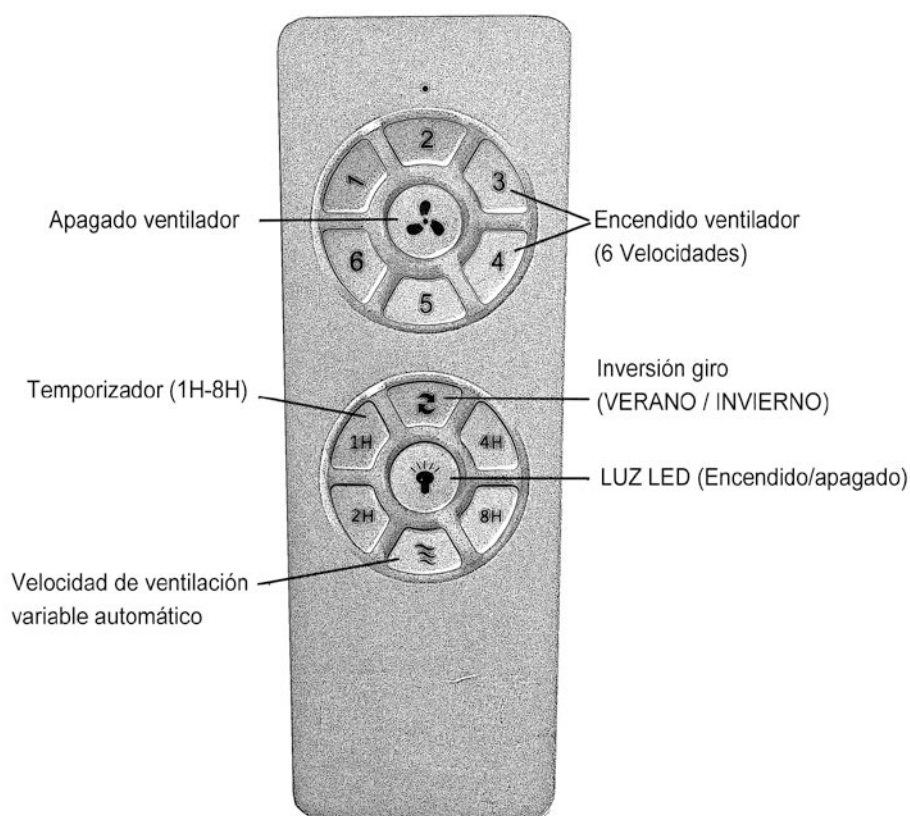
## LUZ LED CCT:

- Cambio de tono de luz ( luz cálida: 3000K / luz blanca: 4000K / luz fría: 5000K )
- El encendido se puede hacer desde el interruptor de pared o desde el mando a distancia. Cada pulsación cambiará el tono de luz correlativamente.
- Si mantiene unos segundos la luz encendida en el tono deseado, quedará memorizado y tras el apagado prolongado, se mantendrá en el siguiente encendido.

## VENTILADOR:

- 6 Velocidades
- Función VELOCIDAD VARIABLE
- Función INVERTER ( INVIERNO / VERANO) cambio de sentido de giro.

**TEMPORIZADOR:** 1 hora / 2 horas / 4 horas / 8 horas.



## NOTAS DE FUNCIONAMIENTO.

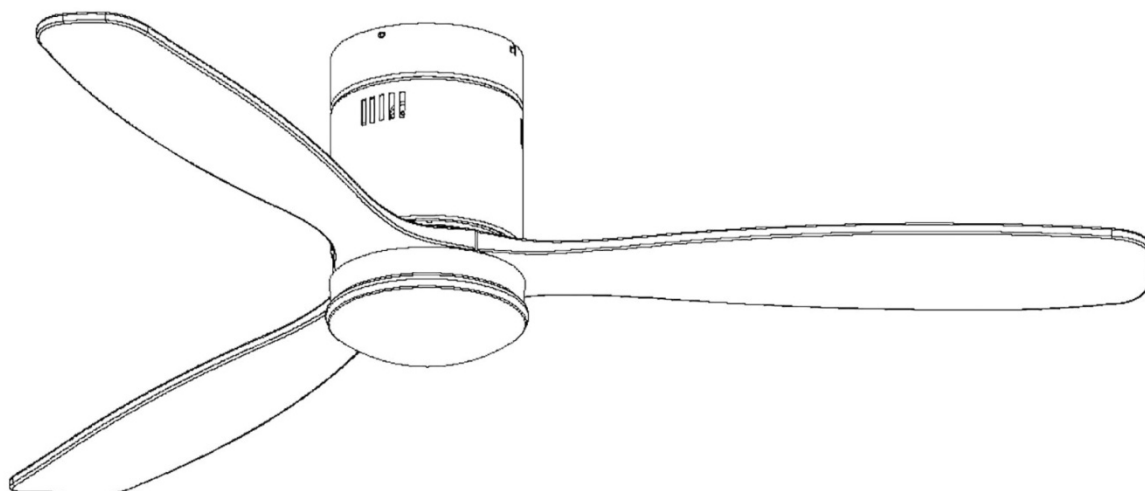
1. Las primeras 24 horas tras la instalación es normal apreciar un ligero rumor durante el funcionamiento del ventilador. Tras ese periodo de ajuste el rumor desaparecerá.
2. La luz del ventilador apagada a través del mando a distancia queda en stand-by. Quedará completamente apagada, si se corta la corriente a través del interruptor de pared.



# SIROCO

## CEILING FAN

329576



## INSTALLATION GUIDE

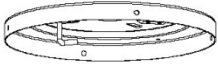
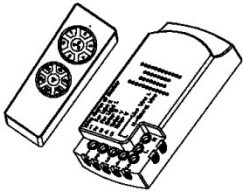
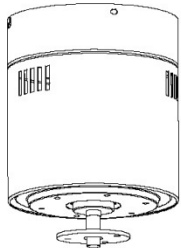
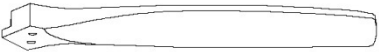
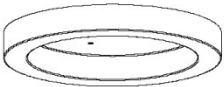
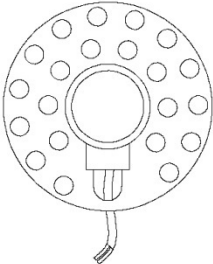
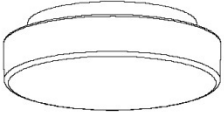
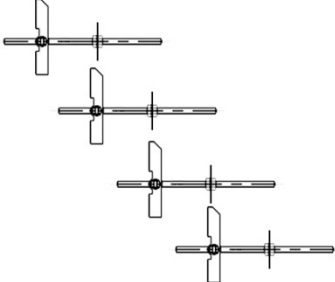
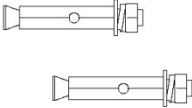
You may use the following QR code to view the complete technical data sheet of the product:



If you have any technical questions, please do not hesitate to contact our technical Department.  
We are at your disposal in our email: [irodriguez@schuller.es](mailto:irodriguez@schuller.es)

Rev.03.22

## LIST OF INCLUDED COMPONENTS

		
Ceiling mount bracket	Control module and remote control	Fan body (fan motor)
		
Blades (3 uts)	Metal light ring	LED Board
		
Glass light diffuser	Special screws	Expansion screws

Carefully open the packaging. Remove the elements from the Styrofoam inserts. Remove the motor housing and place it on a carpet or on some Styrofoam to avoid damaging the finish.

Note: Check the parts inventory to ensure that all parts have been included before commencing installation.

### SAFETY RECOMMENDATIONS.

- Please read this manual carefully before commencing installation and keep the instructions safe.
- To avoid possible electrical shock, before installing your fan, turn off the circuit breakers and wall switch to the fan supply line leads.
- All wiring must be in accordance with national and local electrical standards.
- To reduce the risk of personal injury, do not bend or change the position of the blades. Never insert foreign objects between the rotating fan blades.
- To reduce the risk of a fire, electric shock, or motor damage, do not use wall speed regulators with this fan. Only use the speed regulator on the remote control.
- NOTE: The important safety instructions and precautions included in the manual are not intended to cover all possible circumstances or situations. It must be understood that common sense and caution are essential factors in the installation and operation of this fan.

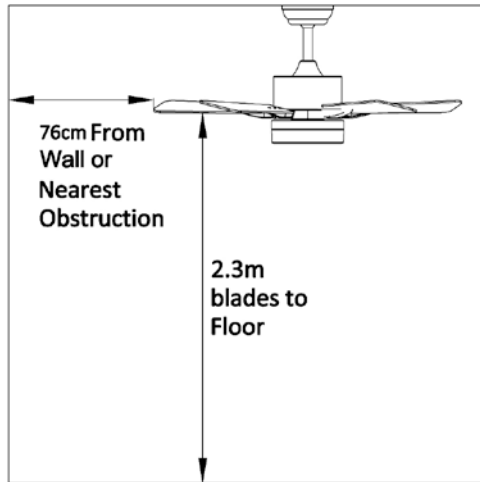


# INSTALLATION GUIDE

## Installation preparation:

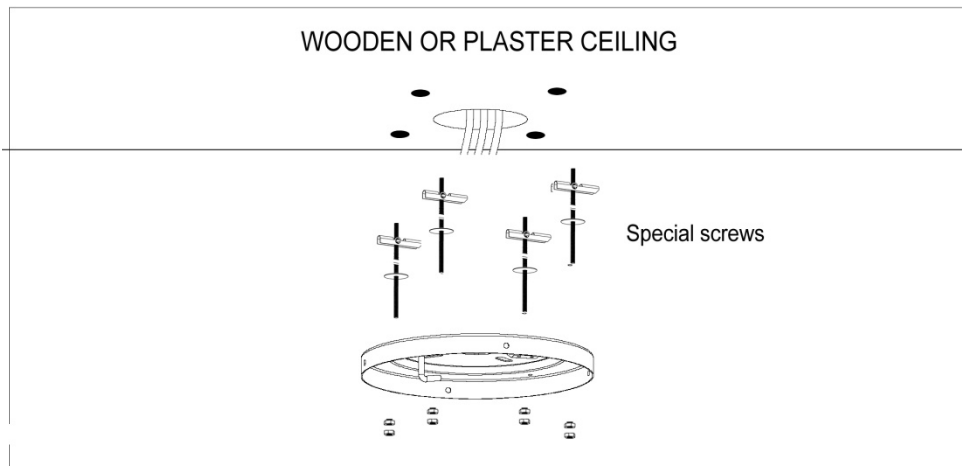
To avoid personal injury and damage, ensure that the hanging position allows for at least 2.3 meters between the floor and the blades and that there is at least 76cm of horizontal distance between the fan and any wall or other obstruction.

Make sure the ceiling can support the weight of the fan.

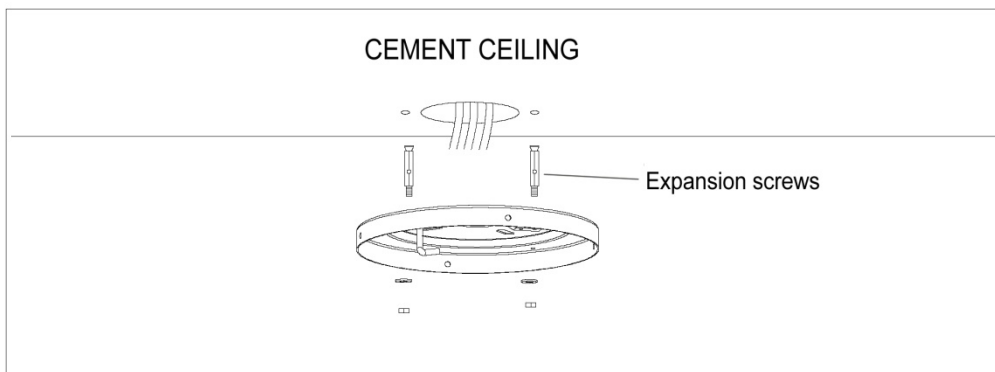


## Installation of the ceiling mount bracket :

### INSTALLATION ON A WOODEN OR PLASTER CEILING



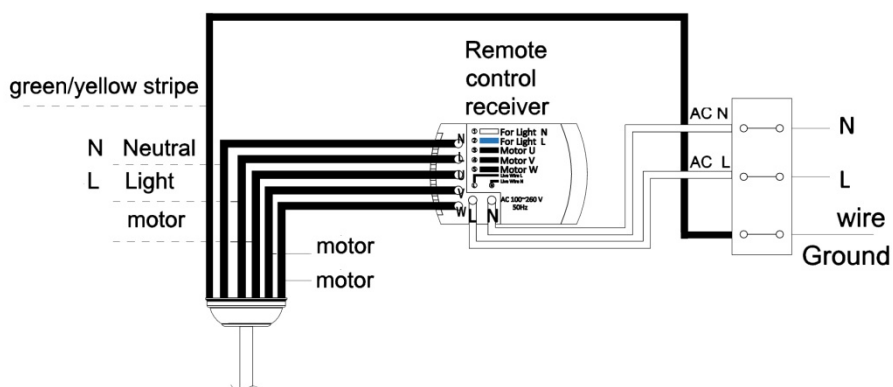
### INSTALLATION ON CEMENT CEILING



## Assembling the fan components:

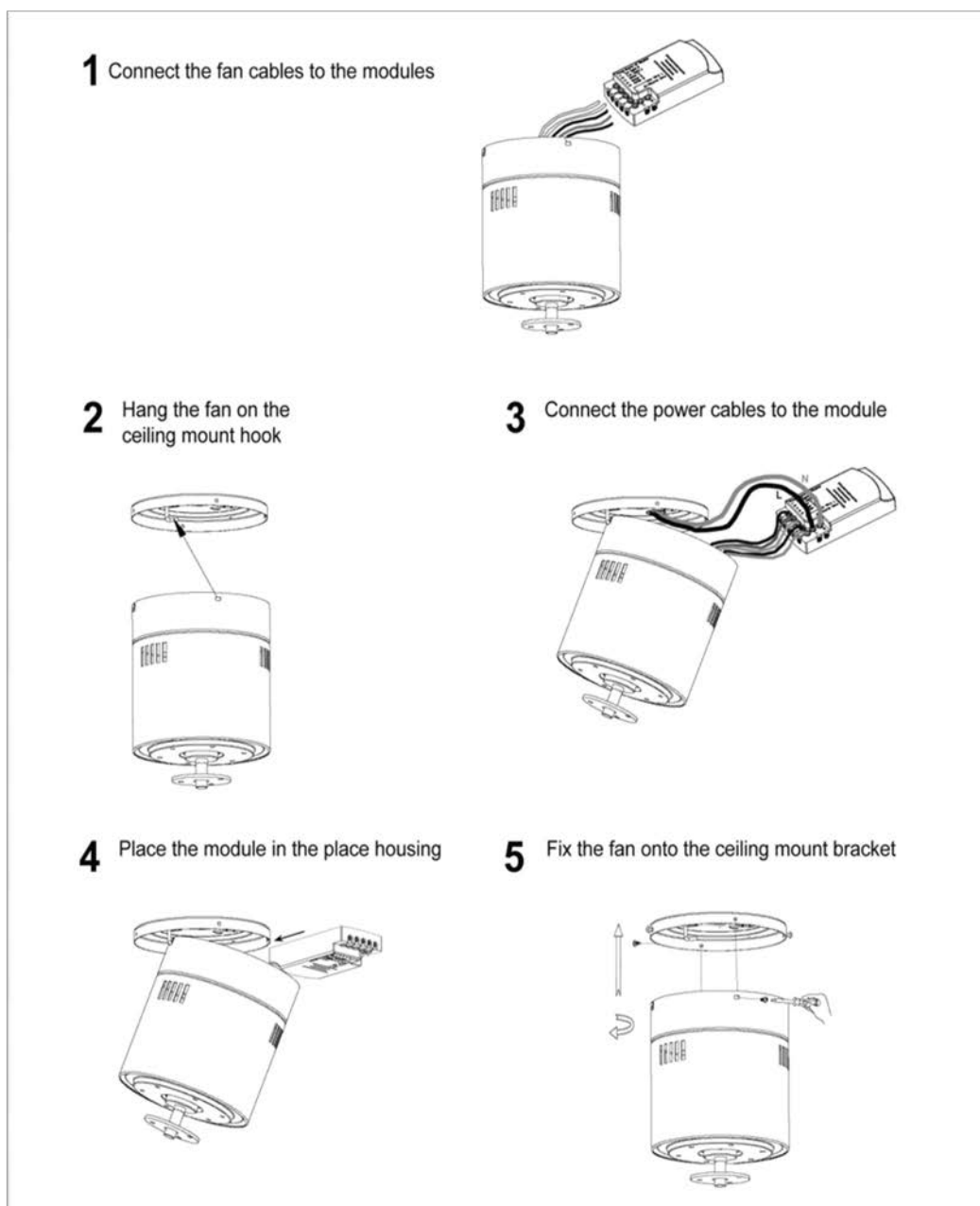
### 1- Connecting the control module and fixing fan to the ceiling.

- Connect the control module to the fan: Connect cables from the fan body according to the colour guide and numbers indicated on the module.



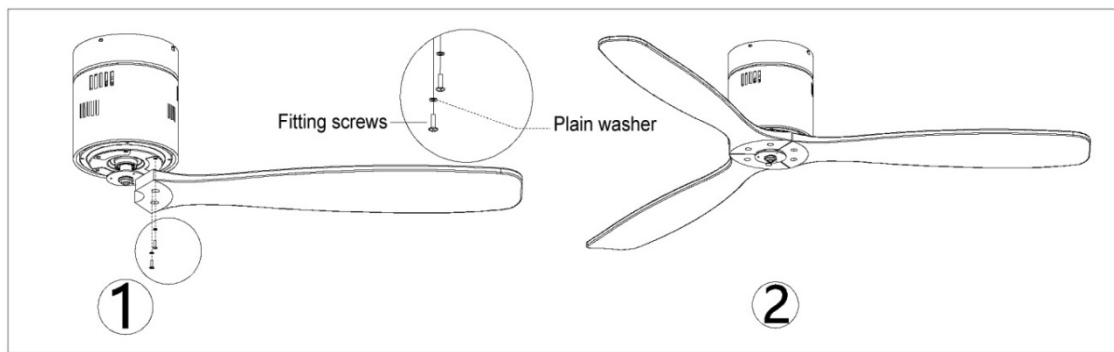
- Connect the power cables to the module using the connectors assigned in the diagram.

- Fix the fan to the ceiling bracket

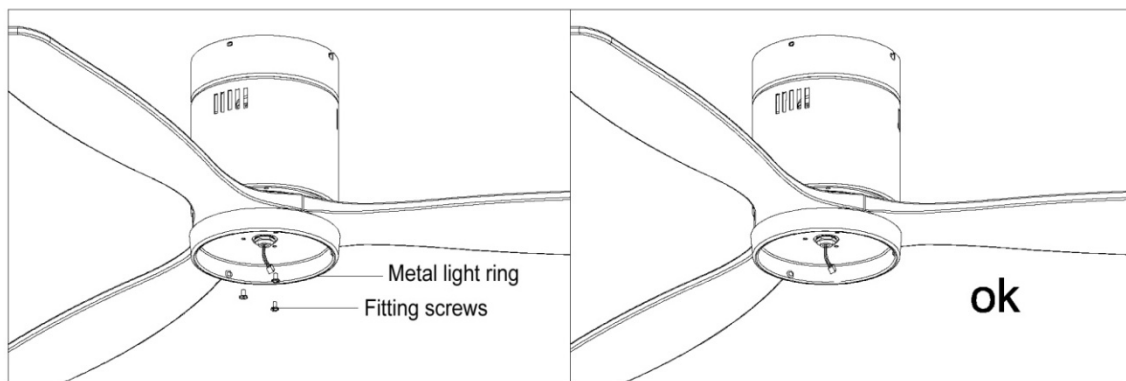


## 2- Assembling the blades

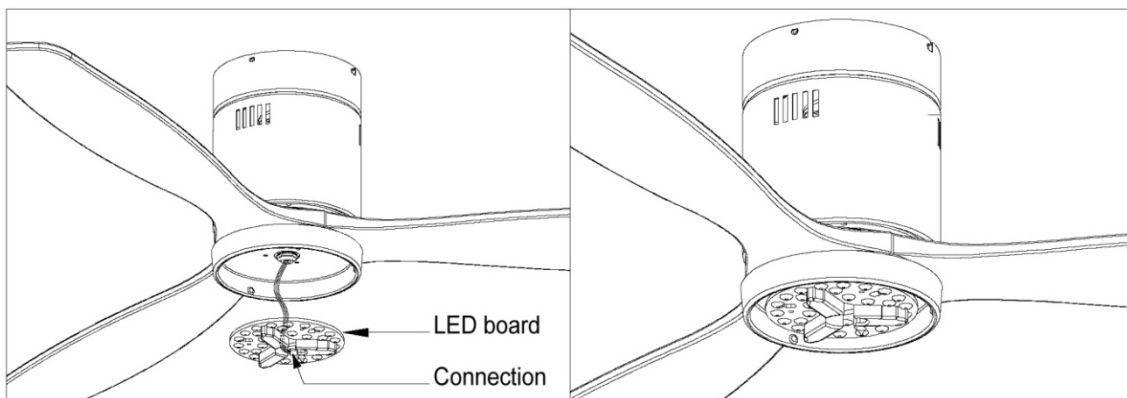
Install the metal blade supports and the wooden blades, using the screws provided.



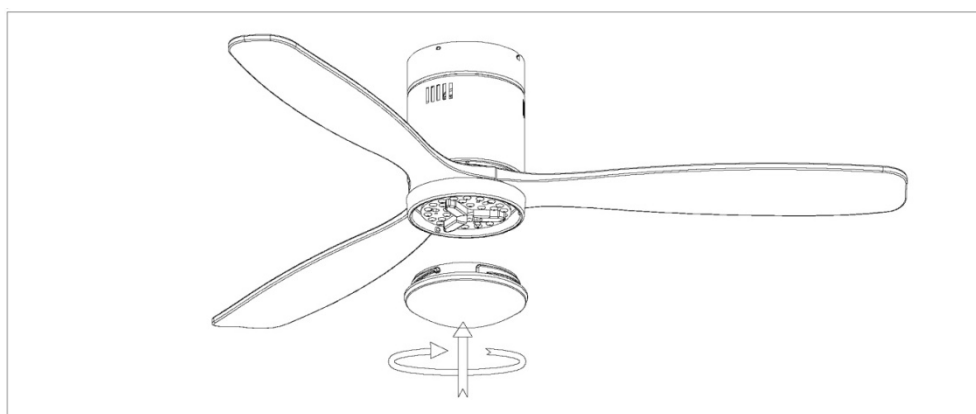
## 3- Fitting the ceiling light. Fit the metal light ring by fixing it in place under the blades



4-Connect the LED Board to the cables from the lower end of the motor, using the quick splice connector. Then fix the LED board in place onto the metal ring, by means of the magnets.



5- Fitting the glass shade. Fit the glass shade by aligning the grooves on the shade with the supports on the metal ring, and rotate.



# USER MANUAL

This ceiling fan has the following functions:

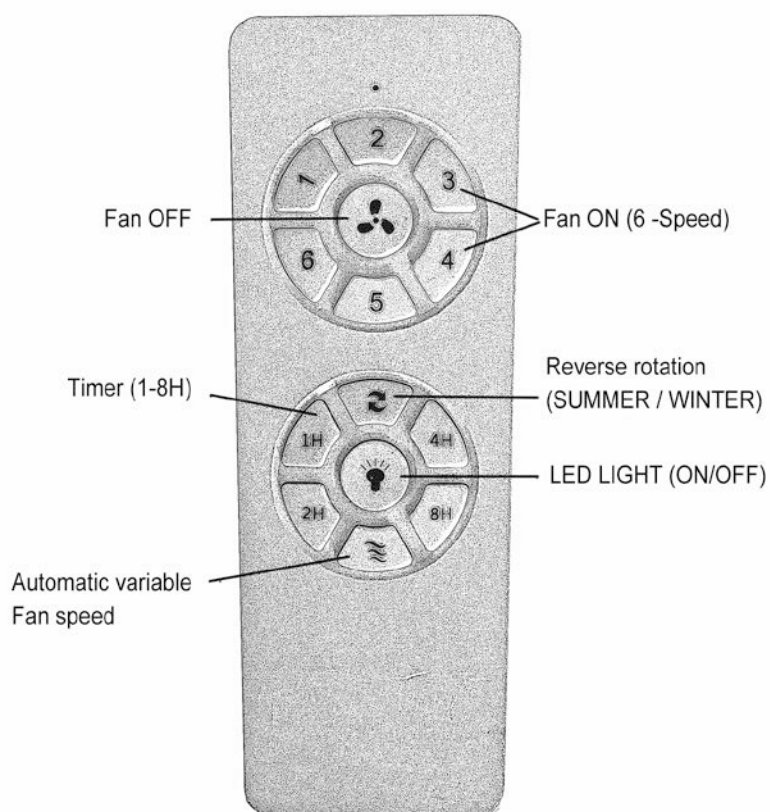
## CCT LED LIGHT:

- Adjustable colour temperature (warm light: 3000K / white light: 4000K / cold light: 5000K)
- The fan can be turned on either using the wall switch or the remote control. With each press of the button the colour temperature will change.
- If you leave the light on for a few seconds at the desired tone, the colour will be auto saved and after a prolonged shutdown, it will remain the next time the light is turned on.

## FAN:

- 6 Speed Fan
- VARIABLE SPEED function
- INVERTER function (WINTER / SUMMER) change of direction of rotation.

**TIMER:** 1 hour / 2 hours / 4 hours / 8 hours.



## OPERATING NOTES

- 1.- The first 24 hours after installation, it is normal to notice a slight noise during fan operation. After this adjustment period, the rumor will disappear
- 2.- The light of the fan turned off through the remote control remains in stand-by mode. It will be completely off if power is cut off through the wall switch.