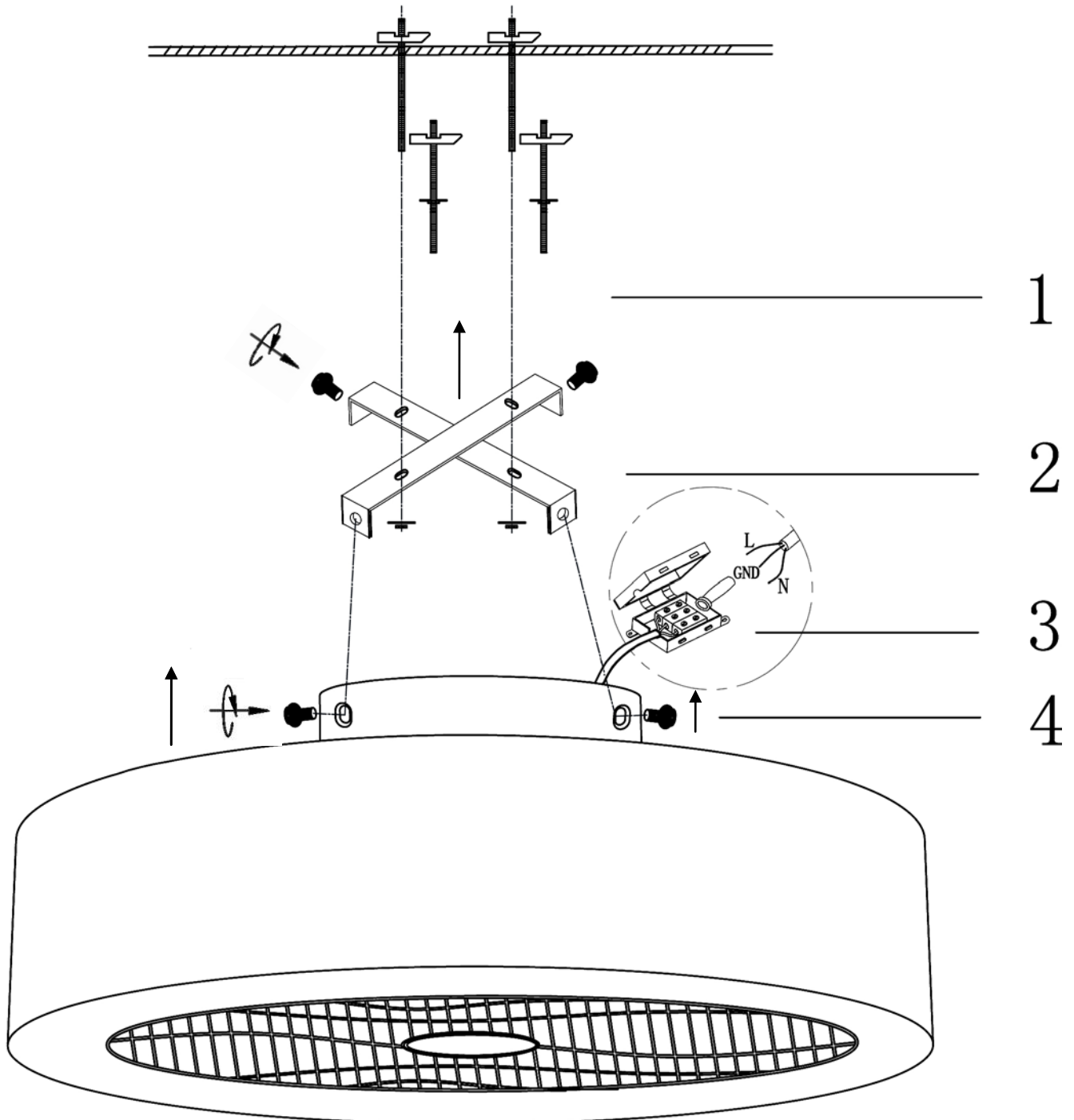


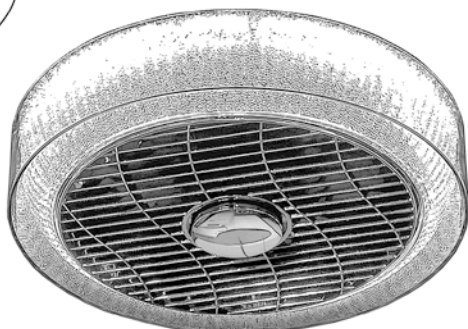
ATENCIÓN: Schuller recomienda la utilización de balancines suministrados en la instalación de este Plafón-ventilador.

CAUTION: Schuller recommend to use included special screws when installing this ceiling lamp-fan.





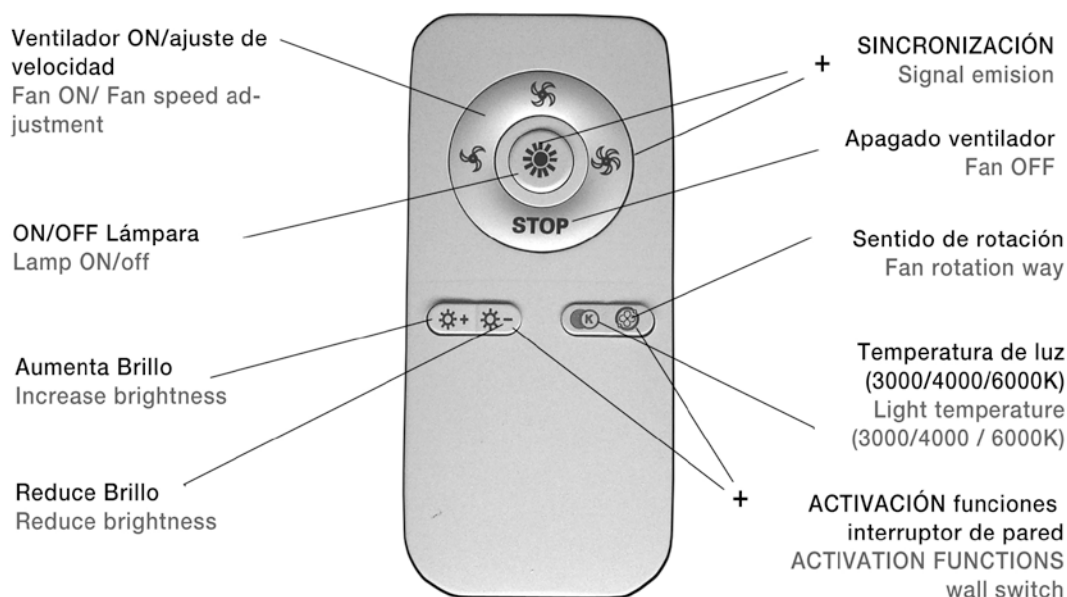
MANUAL DE USUARIO / USER MANUAL ARTÍCULO/ ITEM: 146172, 146180



FUNCIONES/FUNCTIONS

- Ventilador con 3 velocidades / 3 speed fan
- Difusor con cambio de sentido giro/ Fan rotation way changes
- Viento en espiral, gran ángulo de acción/ Spiral guide wind, wide angle wind.
- Ventilador silencioso / Quiet fan.
- Lámpara LED. Brillo y tonalidad regulable/ LED lamp. Brightness and light tone adjustable.
- Incluye mando a distancia y APP para smartphone
Includes remote control and smartphone APP.
- Incluye Temporizador en la APP
Includes Timer in the APP

FUNCIONES POR MANDO A DISTANCIA/ REMOTE CONTROL FUNCTIONS



Para sincronizar el mando con el Plafón-ventilador debe seguir los siguientes pasos:

- 1- Apagar desde el interruptor de pared.
- 2- Encender desde el interruptor de pared y antes de 5 segundos pulsar simultáneamente las teclas de SINCRONIZACIÓN del mando.
- 3- La luz se apagará y encenderá y habrá un pitido, que indica el sincronizado.

To synchronize the control with the Ceiling-fan you must follow the following steps:

- 1- Turn off from the wall switch.
- 2- Turn on from the wall switch and before 5 seconds simultaneously press the SYNCHRONIZATION keys on the remote.
- 3- The light will turn off and on and there will be a beep, which indicates synchronization.

FUNCIONES DESDE EL INTERRUPTOR DE PARED / FUNCTIONS FROM WALL SWITCH

-ACTIVAR esta función (Si ya está sincronizado el mando): Apague el plafón desde el interruptor de pared. Espere unos segundos y vuelva a encenderlo. Una vez encendido espere 5 segundos y pulse simultáneamente los botones de ACTIVACIÓN.

-Para DESACTIVAR las funciones desde el interruptor de pared: Repita la operación ACTIVACIÓN. Volverá a situación INICIO.

-Si no ha sincronizado esta función desde el mando (Configuración de INICIO): Cada vez que encienda desde interruptor de pared, se encenderá la luz y cambiará en cada encendido la temperatura de luz (3000/4000/6000 K)

-ACTIVATE this function (If the remote control is already synchronized): Turn off the ceiling lamp from the wall switch. Wait a few seconds and turn it on again. Once on wait 5 seconds and press the ACTIVATION buttons simultaneously.

-To deactivate the functions from the wall switch: Repeat the ACTIVATION operation. You will return to START status.

-If you have not synchronized this function from the remote CONTROL (START Settings): Each time you turn on from the wall switch, the light will turn on and the light temperature will change at every turn on (3000/4000/6000 K)



FUNCIONES DESDE INTERRUPTOR DE PARED/ WALL SWITCH CONTROL FUNCTIONS

Ya están disponibles las funciones desde el interruptor de pared:

- 1ª pulsación ON: Sólo Luz ON/ 1st touch ON: Only light ON
- 1ª pulsación OFF: Sólo Luz OFF / 2nd touch OFF: Only light OFF
- 2ª pulsación ON: Sólo Ventilador ON / 3rd push: Only FAN ON
- 2ª pulsación OFF: Sólo Ventilador OFF / 4th push: Only FAN OFF
- 3ª pulsación ON: Luz y Ventilador ON / 4th push: light and FAN ON
- 3ª pulsación OFF: Luz y Ventilador OFF/ 4th push: light and FAN OFF



APP PARA SMARTPHONE O TABLET (BLUETOOTH)

1- Descargar la aplicación FANLAMP o escanear el código QR adjunto.

Download FANLAMP application or scan the attached QR code.

2- Cambiar el lenguaje a Inglés en el icono del menú :

3- SINCRONIZAR APP: Con la aplicación abierta encienda el plafón-ventilador desde el interruptor de pared durante 2 segundos. Después pulse el icono de SINCRONIZADO de la APP. La luz parpadeará y sonará un pitido.

4- la luz se apagará y encenderá, habrá un pitido que indica el sincronizado.

1- Download the FANLAMP application or scan the attached QR code.

2- Change the language to English on icon from menu :

3- SYNCHRONIZE APP: With the application open, turn on the ceiling fan from the wall switch for 2 seconds. Then press the APP SYNCHRONIZED icon. The light will flash and a beep will sound.

4- the light will turn off and on, there will be a beep indicating the synchronized.

FUNCIONES POR APP/ APP CONTROL FUNCTIONS

