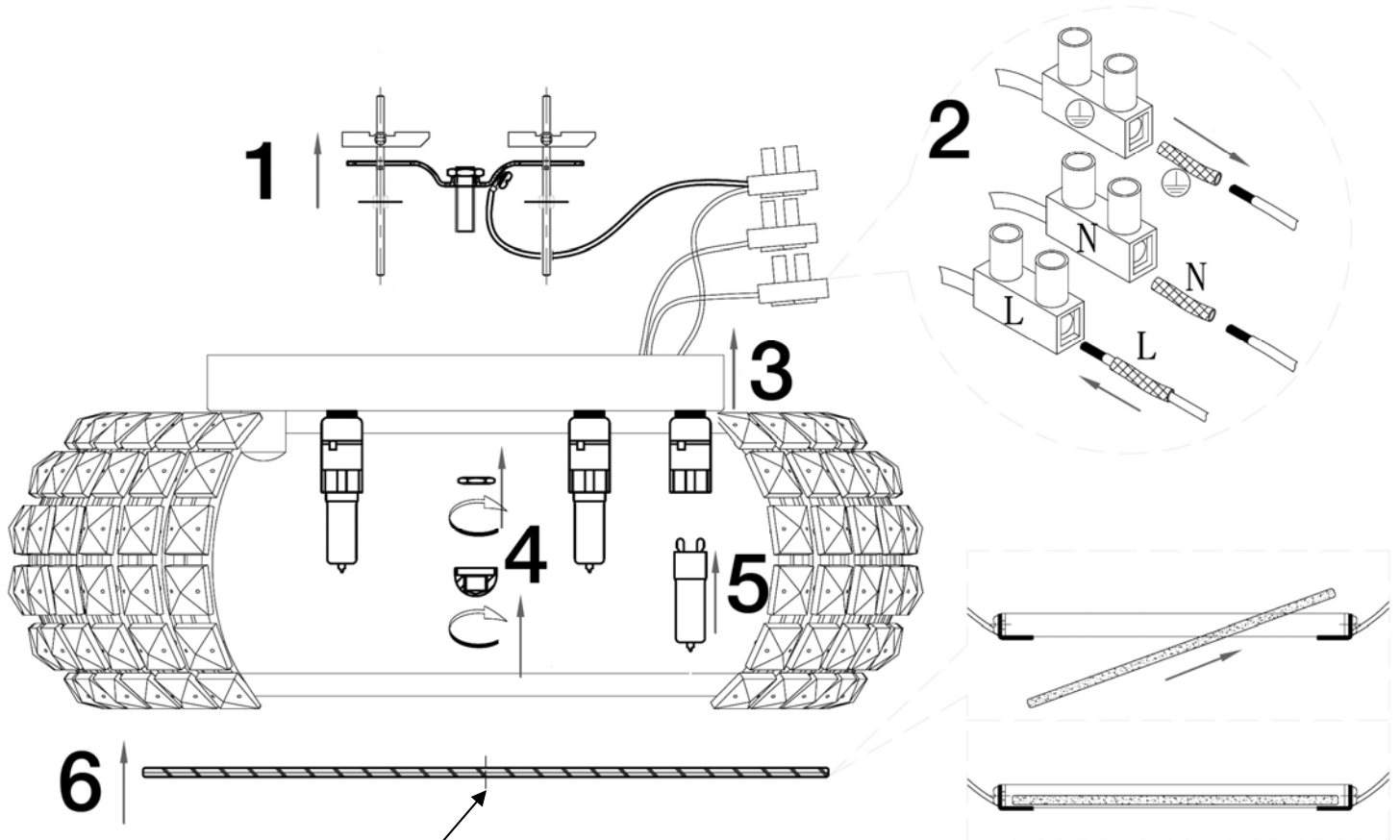


**ATENCIÓN:** Schuller recomienda que utilice balancines suministrados en la instalación de este plafón.  
*CAUTION: Schuller recommends to use included special screws when installing this ceiling lamp.*



**ATENCIÓN**  
**CRISTAL SUELTO, MANIPULE CON CUIDADO EN EL MONTAJE, LIMPIEZA, CAMBIO DE BOMBILLAS, ETC.**

**IMPORTANT NOTICE**  
*CRYSTAL IS NOT ASSEMBLED, SO PLEASE HANDLE WITH CARE ASSEMBLING, CLEANING, CHANGING LIGHT BULBS, ETC.*

**NOTA:** Para evitar riesgos, si el cable eléctrico de este artículo sufre algún daño, deberá ser reparado por personal cualificado.

*IMPORTANT NOTICE: For safety reasons, if the electrical wire of this item has any damage, it must be repaired by qualified staff.*

**TIPO DE BOMBILLAS/ LAMP TYPE:** 6 x G9 LED

**BOMBILLAS LED INCLUIDAS. / LED LIGHT BULBS INCLUDED.**

**TIEMPO APROXIMADO DE MONTAJE 10 minutos. / APPROXIMATE ASSEMBLING TIME 10 minutes.**