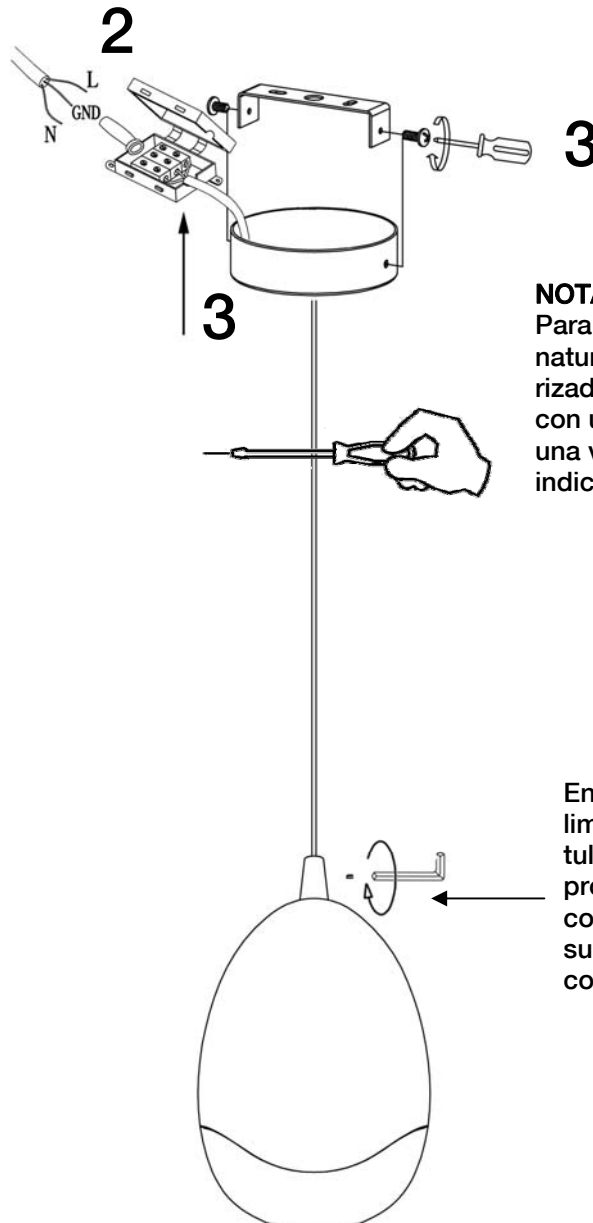
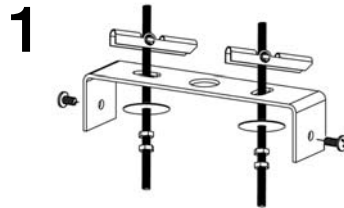


ATENCIÓN: Schuller recomienda que utilice los balancines suministrados en la instalación de este colgante.



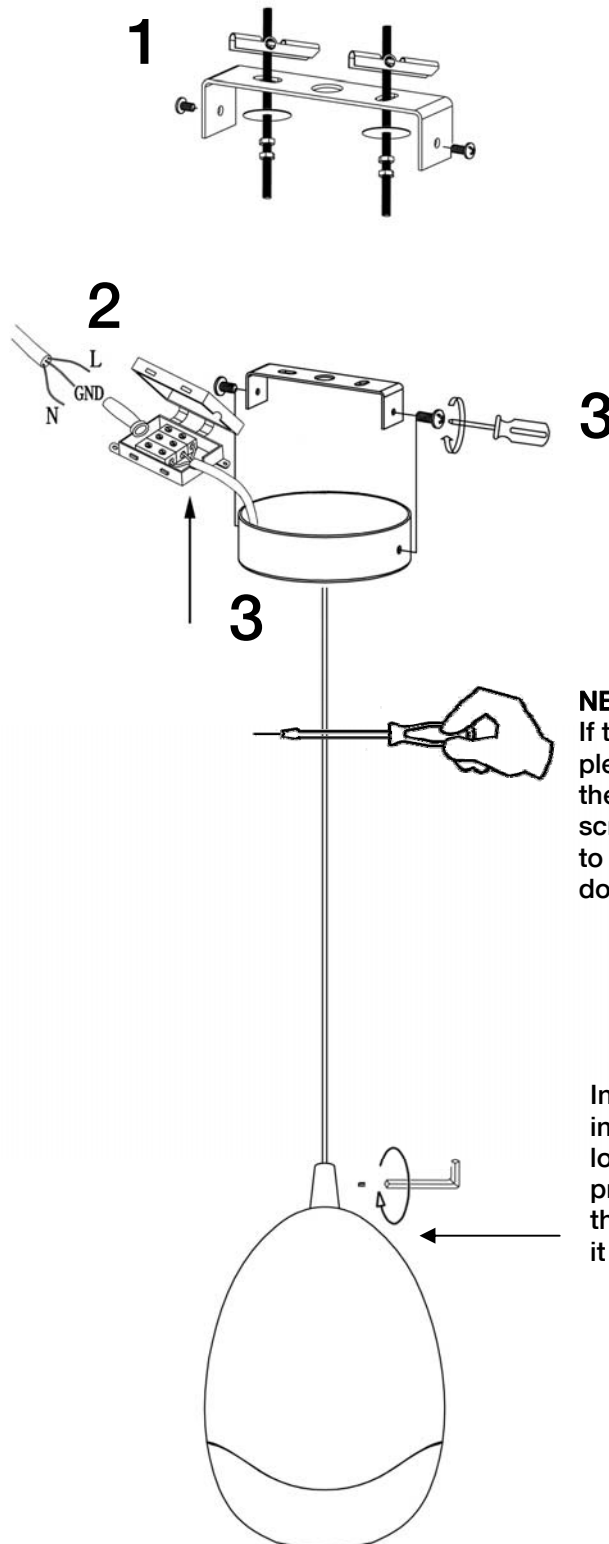
NOTA IMPORTANTE:
Para corregir la torsión natural del cordón rizado, frotar el cable con un destornillador o una varilla rígida, como indica la figura.

En el caso de tener que limpiar la parte interior de la tulipa, aflojar prisionero, proteger con un paño el cono metálico de la parte superior de la tulipa y aflojar con unos alicates.

Para ver la ficha técnica de producto completa, puede usar el siguiente código QR:



ATTENTION: Schuller recommends to use included special screws when installing this pendant lamp.



You may use the following QR code to view the complete technical data sheet of the product:



If you have any technical questions, please do not hesitate to contact our technical Department.
 We are at your disposal in our email: irodriguez@schuller.es