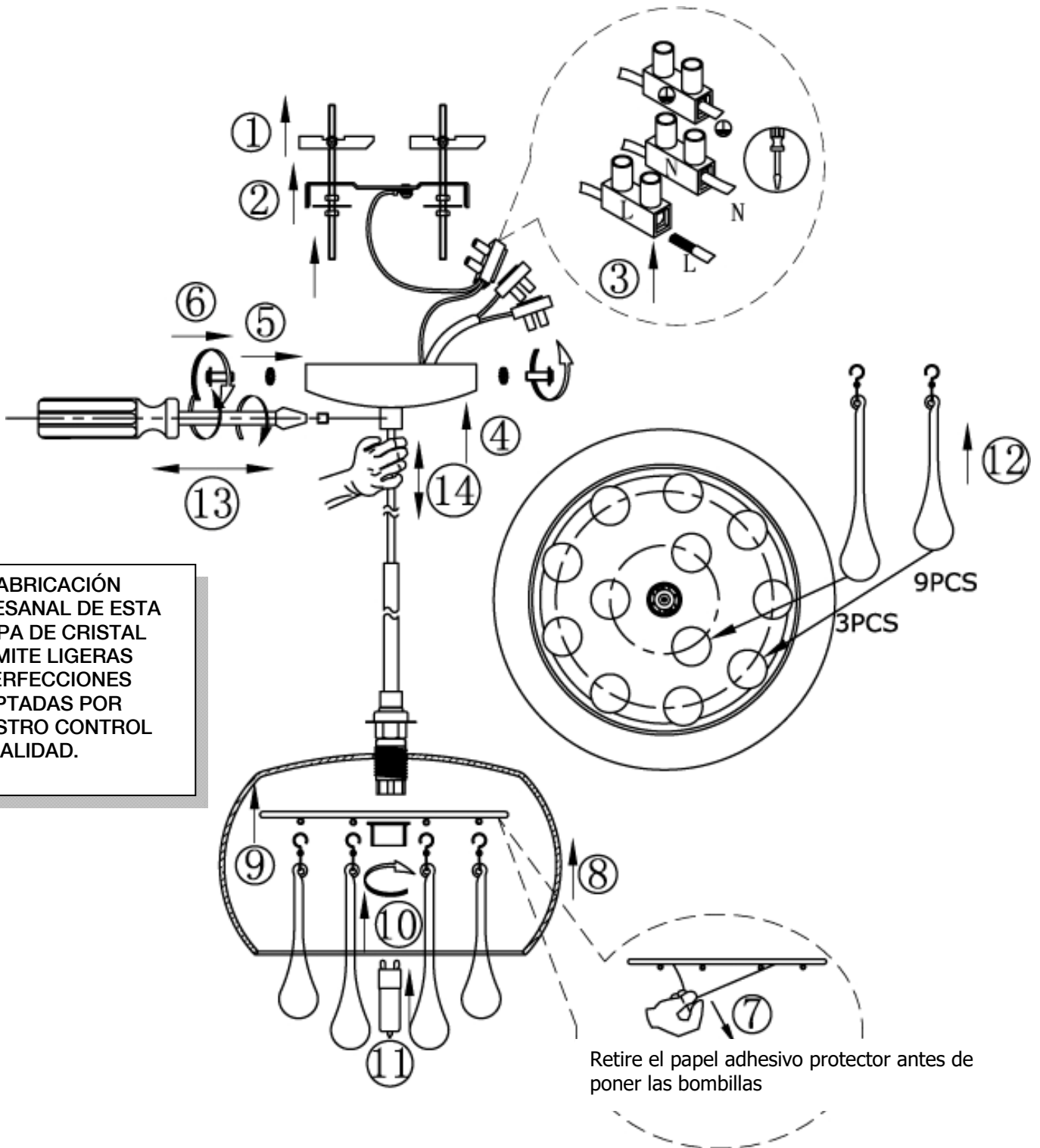




ATENCIÓN: Schuller recomienda que utilice los balancines suministrados en la instalación de este colgante.



LA FABRICACIÓN  
ARTESANAL DE ESTA  
TULIPA DE CRISTAL  
PERMITE LIGERAS  
IMPERFECCIONES  
ACEPTADAS POR  
NUESTRO CONTROL  
DE CALIDAD.

NOTA: Para evitar riesgos, si el cable eléctrico de este artículo sufre algún daño, deberá ser reparado por personal cualificado.

Para ver la ficha técnica de producto completa, puede usar el siguiente código QR:



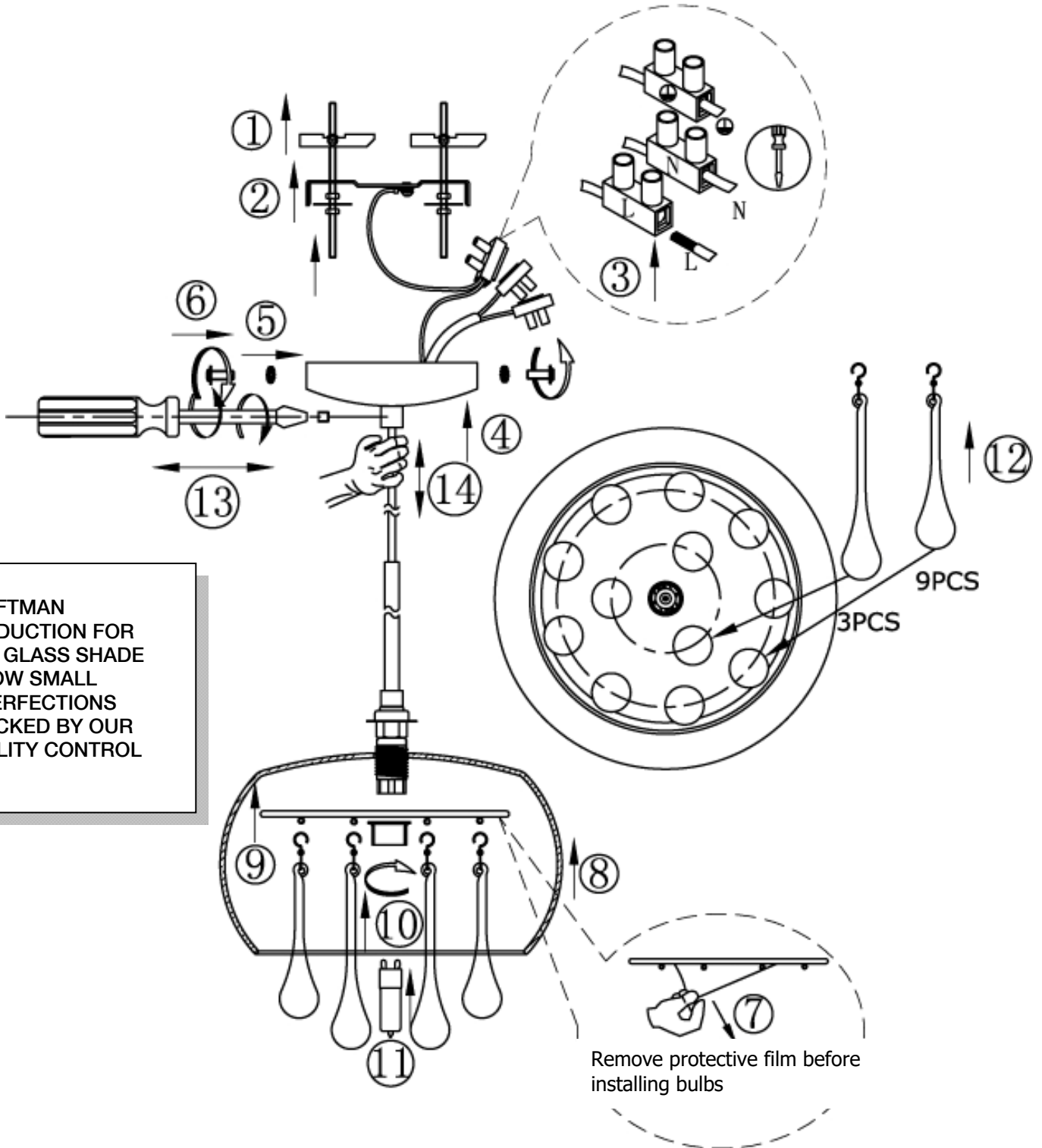
Para cualquier duda técnica pongase en contacto con nuestro Departamento Técnico.

Estamos a su servicio en nuestro email [irodriguez@schuller.es](mailto:irodriguez@schuller.es) o en nuestro teléfono 961 601 051 Ext. 229

Rev.10.21



IMPORTANT NOTICE: Schuller recommends to use included special screws when installing this pendant lamp.



CRAFTMAN  
PRODUCTION FOR  
THIS GLASS SHADE  
ALLOW SMALL  
IMPERFECTIONS  
CHECKED BY OUR  
QUALITY CONTROL

IMPORTANT NOTICE: For safety reasons, if the electrical wire of this item has any damage, it must be repaired by qualified staff.

You may use the following QR code to view the complete technical data sheet of the product:



If you have any technical questions, please do not hesitate to contact our technical Department.  
We are at your disposal in our email: [irodriguez@schuller.es](mailto:irodriguez@schuller.es)