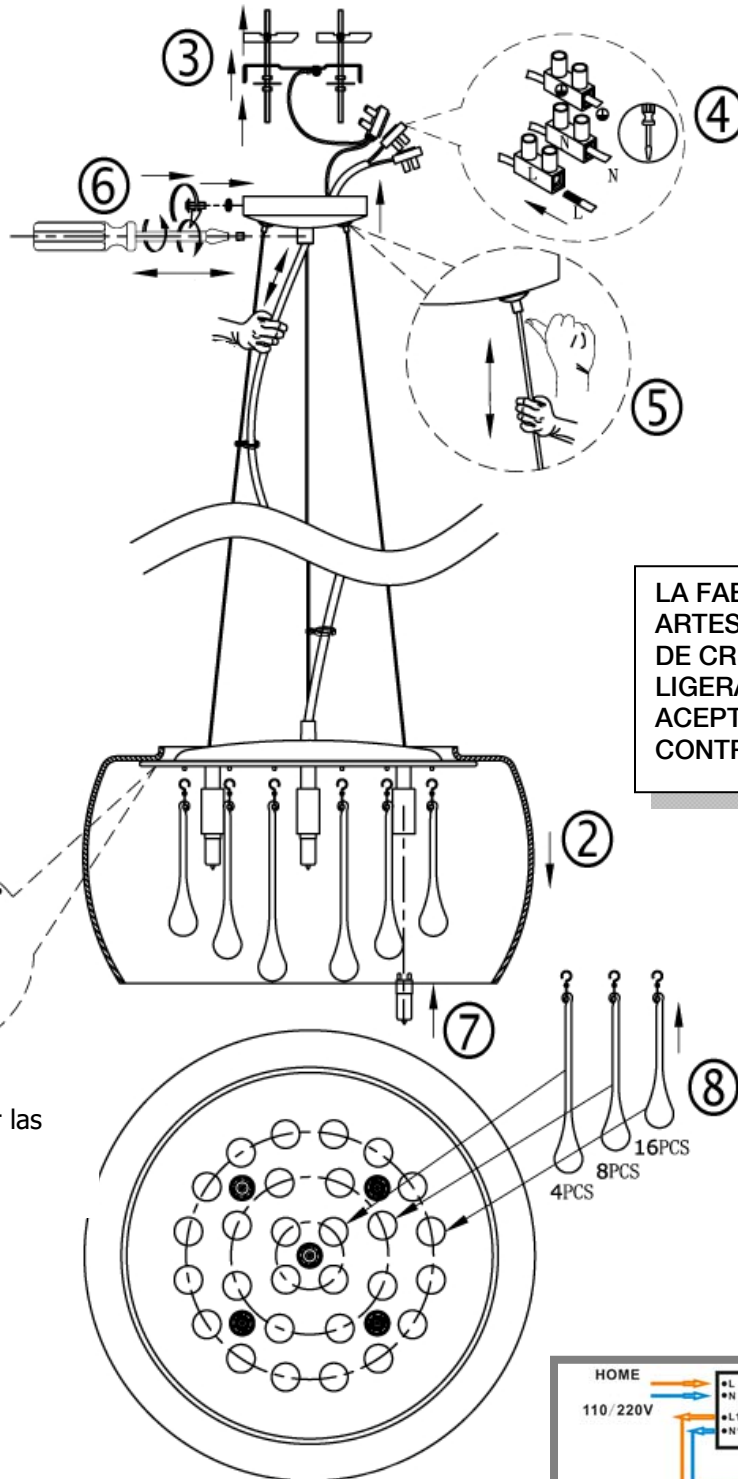


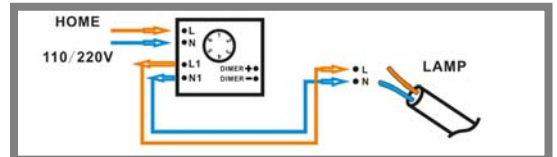


ATENCIÓN: Schuller recomienda que utilice los balancines suministrados en la instalación de este colgante.



LA FABRICACIÓN
ARTESANAL DE ESTA TULIPA
DE CRISTAL PERMITE
LIGERAS IMPERFECCIONES
ACEPTADAS POR NUESTRO
CONTROL DE CALIDAD.

Retire el papel adhesivo protector antes de poner las bombillas



ATENCIÓN

Este producto incluye bombillas led dimables, un receptor y un mando a distancia por radiofrecuencia. Para utilizar con regulador de pared, éste debe ser adecuado para led. El receptor instalado en el producto tiene seleccionado el canal número 1. use este mismo canal en el mando a distancia.

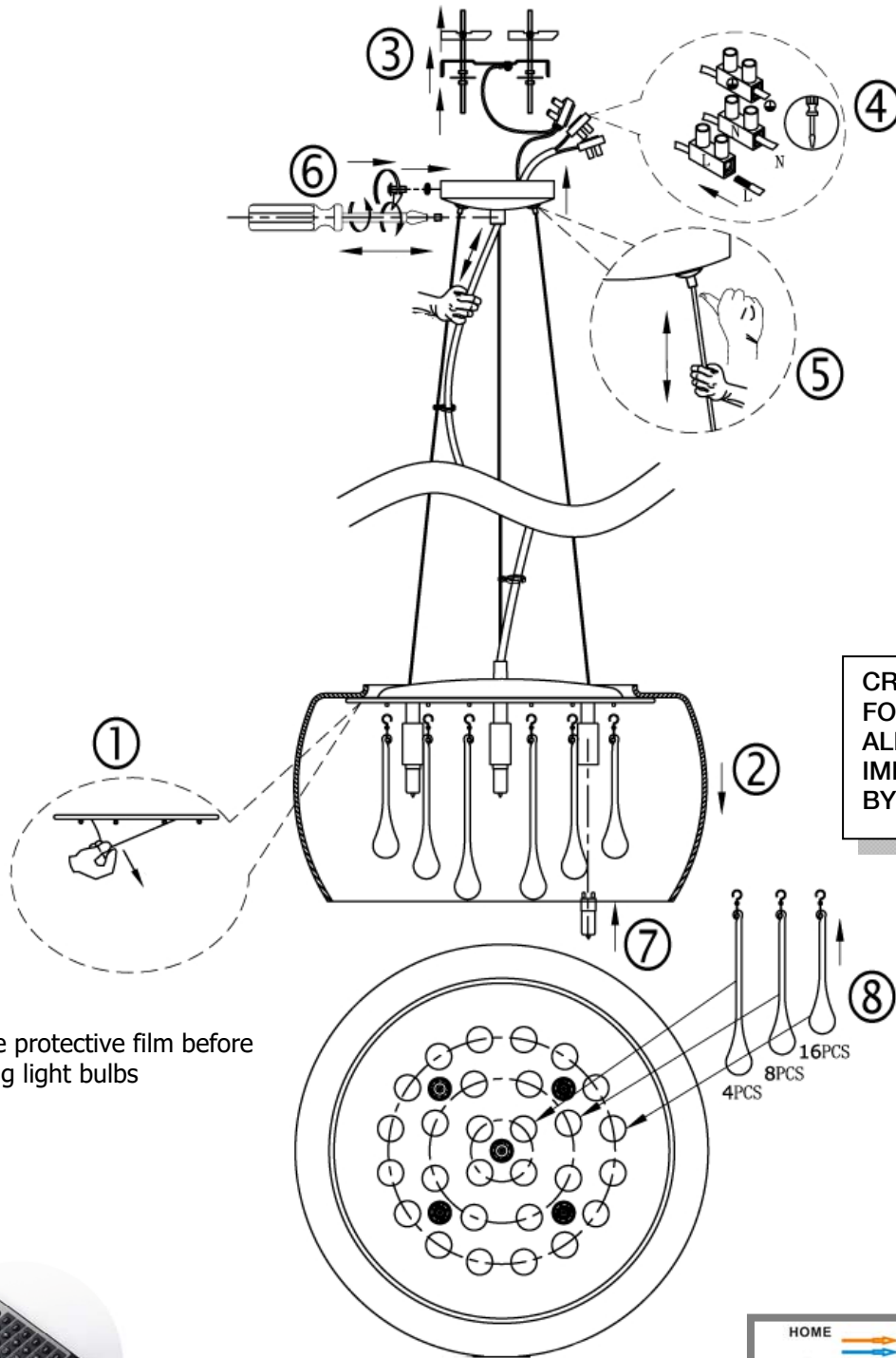
NOTA: Para evitar riesgos, si el cable eléctrico de este artículo sufre algún daño, deberá ser reparado por personal cualificado.

Para ver la ficha técnica de producto completa, puede usar el siguiente código QR:



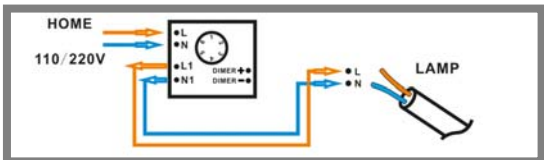
ASSEMBLING INSTRUCTIONS ITEM 508718D

IMPORTANT NOTICE: Schuller recommends to use those special screws included when installing this pendant lamp.



CRAFTMAN PRODUCTION FOR THIS GLASS SHADE ALLOWS SMALL IMPERFECTIONS CHECKED BY OUR QUALITY CONTROL

Remove protective film before installing light bulbs



WARNING

This product includes dimmable led light bulbs, a receiver and radio frequency remote control. If to be used with wall control, this wall control must be suitable for led. The receiver installed in the product has channel 1 selected. Use this channel also on the remote control.

NOTICE: For safety reasons, if the electrical wire of this item has any damage, it must be repaired by qualified staff. You may use the following QR code to view the complete technical data sheet of the product:

